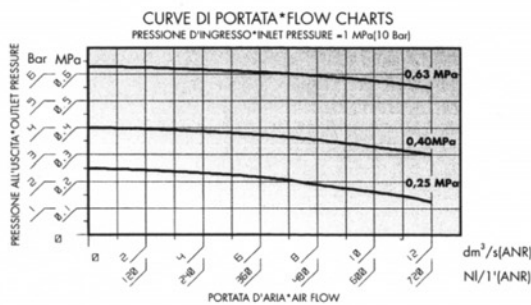


VALVOLA DI INTERCETTAZIONE A 3 VIE CON BLOCCO

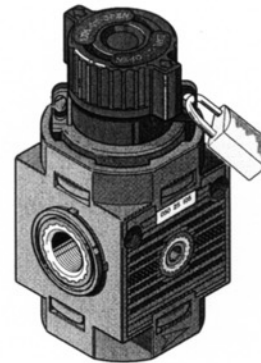
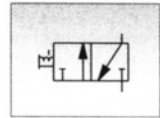
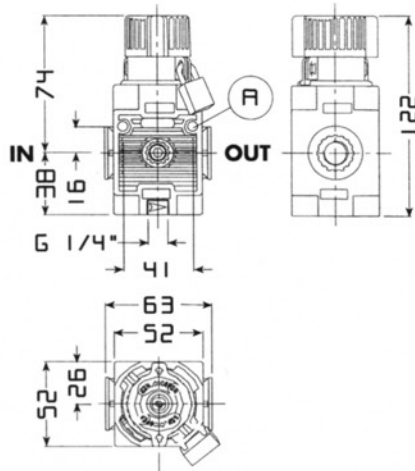


- Viene utilizzata per chiudere l'alimentazione dell'aria e contemporaneamente mettere in scarico il circuito di valle.
- * Il dispositivo di blocco è particolarmente utile nelle operazioni di manutenzione, evita infatti la messa in pressione accidentale o non autorizzata dell'impianto.
 - * Possibilità di fissaggio a parete utilizzando i fori predisposti.
 - * Connessione di scarico: 1/8" BSP.
 - * Pressione massima d'ingresso: 12,5 Bar=180 Psi=1,25 MPa.
 - * Range di temperatura: 5+50°C.
 - * L'apparecchio viene fornito corredato di n° 1 lucchetto.
 - * Peso: 0,135 Kg.

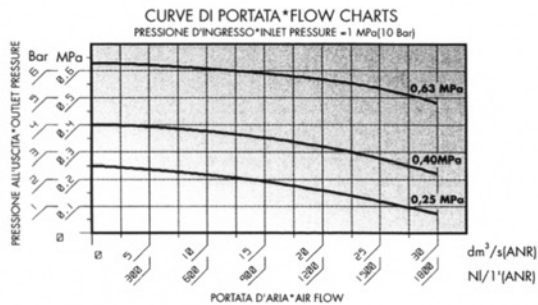
3 WAY ON-OFF VALVE WITH LOCK

- Used to shut off the air supply while relieving the downstream circuit.
- *The block device is particularly useful during maintenance operations. It prevents the system from being accidentally or wrongly pressurized.
 - *It can be wall mounted using the relative holes.
 - *Discharge connection: 1/8" BSP.
 - *Maximum inlet pressure: 12,5 Bar=180 Psi=1,25 MPa.
 - *Temperature range: 5+50°C (41+122°F).
 - *The device is equipped with 1 lock.
 - *Weight 0,135 Kg.

FORI DI FISSAGGIO Ø 5,5
FIXING HOLES Ø 5,5



VALVOLA DI INTERCETTAZIONE A 3 VIE
CON BLOCCO

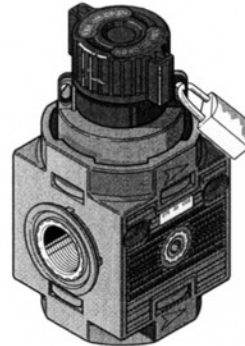
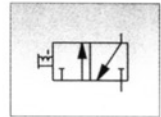
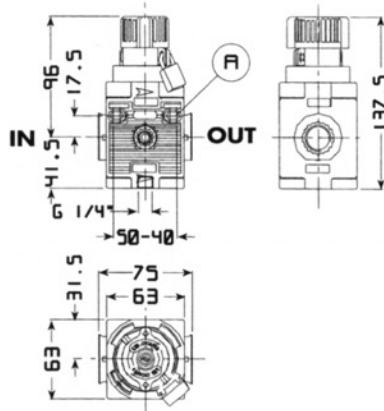


- * Viene utilizzata per chiudere l'alimentazione dell'aria e contemporaneamente mettere in scarico il circuito di valle.
- * Il dispositivo di blocco è particolarmente utile nelle operazioni di manutenzione, evita infatti la messa in pressione accidentale o non autorizzata dell'impianto.
- * Possibilità di fissaggio a parete utilizzando i fori predisposti.
- * Connessione di scarico: 1/4" BSP.
- * Pressione massima d'ingresso: 12,5 Bar=180 Psi=1,25 MPa.
- * Range di temperatura: 5÷50°C.
- * L'apparecchio viene fornito corredato di n° 1 lucchetto.
- * Peso: 0,270 Kg.

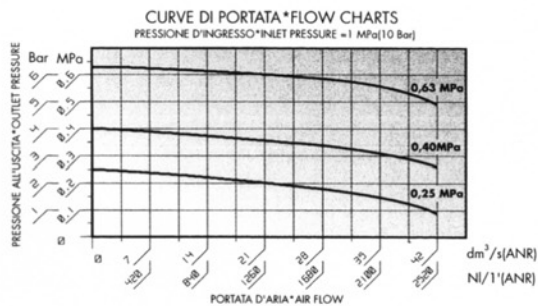
3 WAY ON-OFF VALVE WITH LOCK

- * Used to shut off the air supply while relieving the downstream circuit.
- * The block device is particularly useful during maintenance operations. It prevents the system from being accidentally or wrongly pressurized.
- * It can be wall mounted using the relative holes.
- * Discharge connection: 1/4" BSP.
- * Maximum inlet pressure: 12,5 Bar=180 Psi=1,25 MPa.
- * Temperature range: 5÷50°C (41÷122°F).
- * The device is equipped with 1 lock.
- * Weight: 0,270 Kg.

FORI DI FISSAGGIO \varnothing 5,5
FIXING HOLES \varnothing 5,5



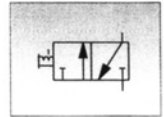
VALVOLA DI INTERCETTAZIONE A 3 VIE
CON BLOCCO



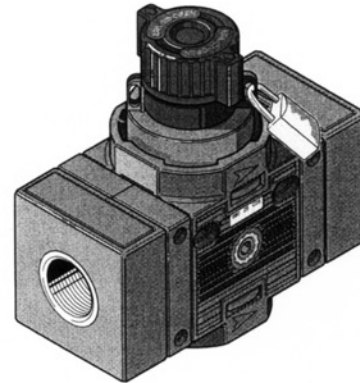
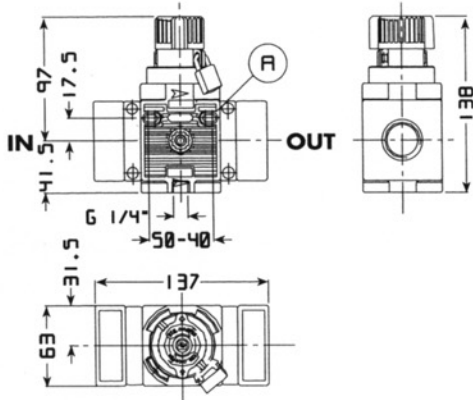
- *Viene utilizzata per chiudere l'alimentazione dell'aria e contemporaneamente mettere in scarico il circuito di valle.
- *Il dispositivo di blocco è particolarmente utile nelle operazioni di manutenzione, evita infatti la messa in pressione accidentale o non autorizzata dell'impianto.
- *Possibilità di fissaggio a parete utilizzando i fori predisposti.
- *Connessione di scarico: 1/4" BSP.
- *Pressione massima d'ingresso: 12,5 Bar=180 Psi=1,25 MPa.
- *Range di temperatura: 5+50°C.
- *L'apparecchio viene fornito corredato di n° 1 lucchetto.
- *Peso: 0,390 Kg.

3 WAY ON-OFF VALVE WITH LOCK

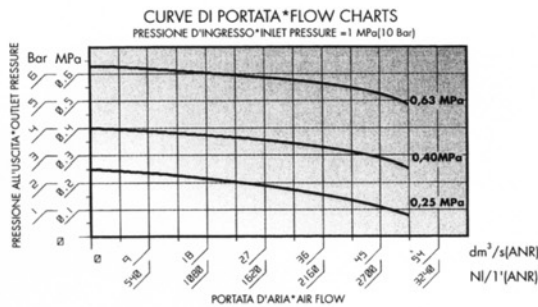
- *Used to shut off the air supply while relieving the downstream circuit.
- *The block device is particularly useful during maintenance operations. It prevents the system from being accidentally or wrongly pressurized.
- *It can be wall mounted using the relative holes.
- *Discharge connection: 1/4" BSP.
- *Maximum inlet pressure: 12,5 Bar=180 Psi=1,25 MPa.
- *Temperature range: 5+50°C (41+122°F).
- *The device is equipped with 1 lock.
- *Weight: 0,390 Kg.



(A) FORI DI FISSAGGIO Ø 5,5
FIXING HOLES Ø 5,5



VALVOLA DI INTERCETTAZIONE A 3 VIE
CON BLOCCO



- *Viene utilizzata per chiudere l'alimentazione dell'aria e contemporaneamente mettere in scarico il circuito di valle.
- *Il dispositivo di blocco è particolarmente utile nelle operazioni di manutenzione, evita infatti la messa in pressione accidentale o non autorizzata dell'impianto.
- *Possibilità di fissaggio a parete utilizzando i fori predisposti.
- *Connessione di scarico: 1/4" BSP.
- *Pressione massima d'ingresso: 12,5 Bar=180 Psi=1,25 MPa.
- *Range di temperatura: 5+50°C.
- *L'apparecchio viene fornito corredato di n° 1 lucchetto.
- *Peso: 0,690 Kg.

3 WAY ON-OFF VALVE WITH LOCK

- *Used to shut off the air supply while relieving the downstream circuit.
- *The block device is particularly useful during maintenance operations. It prevents the system from being accidentally or wrongly pressurized.
- *It can be wall mounted using the relative holes.
- *Discharge connection: 1/4" BSP.
- *Maximum inlet pressure: 12,5 Bar=180 Psi=1,25 MPa.
- *Temperature range: 5+50°C (41+122°F).
- *The device is equipped with 1 lock.
- *Weight: 0,690 Kg.